

Verteilergehäuse DE - Schalter- & Tastergehäuse PE  
Seite 1

Verteilergehäuse DS - Schalter- & Tastergehäuse PS  
Seite 3

Zubehör für DS und PS  
Seite 6

# 4. SCHALTER-, TASTER- & VERTEILERGEHÄUSE



• WANDBEFESTIGUNGEN

• SCHALTER- UND TASTERGEHÄUSE

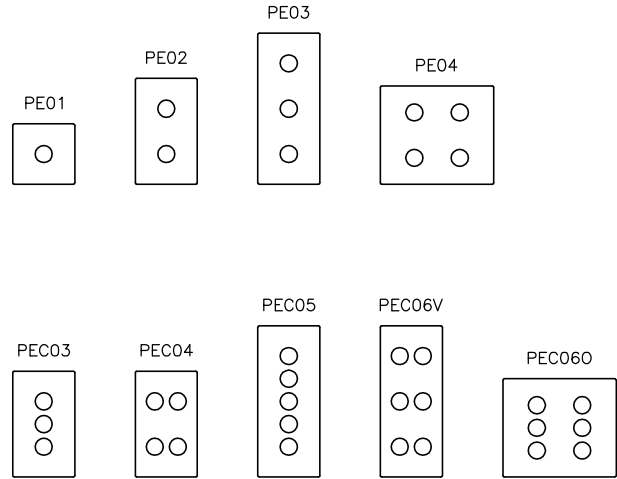
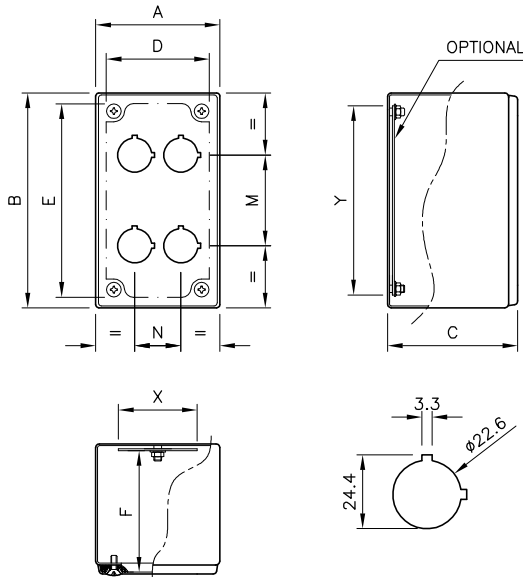
• SCHALTER- UND TASTERGEHÄUSE

• VERTEILERGEHÄUSE



## SCHALTER- UND TASTERGEHÄUSE "PE" UND VERTEILERGEHÄUSE "DE"

- Material: Edelstahl EN 1.4301 (AISI 304), Stärke 12/10, fein satiniert. Auf Anfrage besteht die Möglichkeit andere Edelstahltypen oder spezielle Ausführungen zu wählen.
- Dank der speziellen Schweißtechnik wird die chemische Zusammensetzung des Materials nicht verändert und somit das Auftreten von Korrosionserscheinungen an den Schweißnähten vermieden.
- Der Deckel ist mit Spezialschrauben und Dichtungsscheiben befestigt.
- Dichtung aus EPDM.
- Die Schutzklasse entspricht, bei korrekter Installation aller Komponenten, IP66, entsprechend CEI EN 60529.
- Entsprechend den gültigen Vorschriften für die Erdung ausgestattet.
- Alle Gehäuse sind mit Stiftschrauben für die Befestigung der Profilschienen und von Zubehör angebracht.
- Bei der Serie PE ist der Deckel für die Standard Taster und Schalter mit  $\varnothing 22,5$  mm vorgebohrt.
- Sendzimirverzinkte Innenplatte, lieferbar ab Modell PE02, DE02, PEC03 und PEC04.



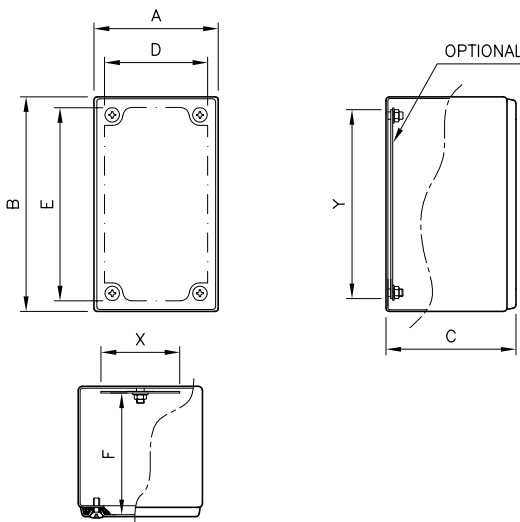
**IP66** EN 60 529



EN 60204-1  
89/392/EEC

Detaillierte Zeichnungen der einzelnen Gehäuse finden Sie unter: [www.ilinox.com](http://www.ilinox.com)

ART.	Außenabmessungen			Nutzfläche			Abstand		Material		Innenplatte (Optional)		
	A	B	C	D	E	F	M	N	Typ	Stärke	ART.	X	Y
PE01/304	82	82	86	68	68	80	-	-	AISI304	12/10	-	-	-
PE02/304	82	142	86	68	128	80	60	-	AISI304	12/10	PI02	125	52
PEC03/304	82	142	86	68	128	80	30	-	AISI304	12/10	PI02	125	52
PEC04/304	82	142	86	68	128	80	60	30,5	AISI304	12/10	PI02	125	52
PE03/304	82	202	86	68	188	80	60	-	AISI304	12/10	PI03	185	52
PEC05/304	82	202	86	68	188	80	30	-	AISI304	12/10	PI03	185	52
PEC06V/304	82	202	86	68	188	80	60	30,5	AISI304	12/10	PI03	185	52
PE04/304	132	152	86	118	138	80	60	60	AISI304	12/10	PI04	135	102
PEC060/304	132	152	86	118	138	80	60	30	AISI304	12/10	PI04	135	102



**IP66** EN 60 529



EN 60204-1  
89/392/EEC

## VERTEILERGEHÄUSE DE

Detaillierte Zeichnungen der einzelnen Gehäuse finden Sie unter: [www.ilinox.com](http://www.ilinox.com)

ART.	Außenabmessungen			Nutzfläche			Material		Innenplatten (Optional)		
	A	B	C	D	E	F	Typ	Stärke	ART.	X	Y
DE01/304	82	82	86	68	68	80	AISI304	12/10	-	-	-
DE02/304	82	142	86	68	128	80	AISI304	12/10	PI02	125	52
DE03/304	82	202	86	68	188	80	AISI304	12/10	PI03	185	52
DE04/304	132	152	86	118	138	80	AISI304	12/10	PI04	135	102



• WANDBEFESTIGUNGEN



• SCHALTER- UND TASTERGEHÄUSE



• SCHALTER- UND TASTERGEHÄUSE

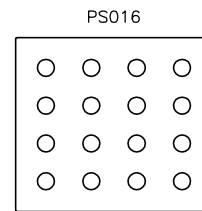
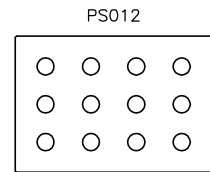
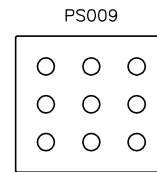
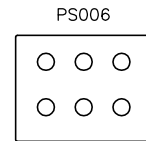
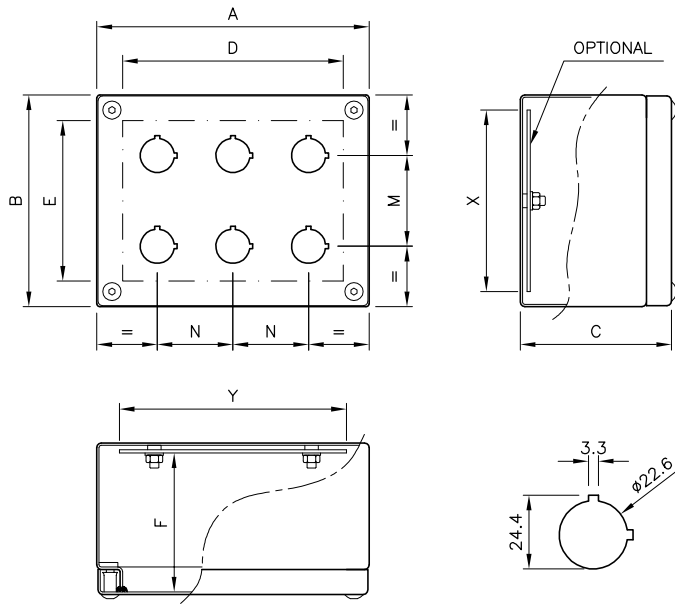


• VERTEILERGEHÄUSE



## SCHALTER- UND TASTERGEHÄUSE "PS" UND VERTEILERGEHÄUSE "DS"

- Material: Edelstahl EN 1.4301 (AISI 304), Stärke 12/10, fein satiniert. Auf Anfrage besteht die Möglichkeit andere Edelstahltypen oder spezielle Ausführungen zu wählen.
- Dank der speziellen Schweißtechnik wird die chemische Zusammensetzung des Materials nicht verändert und somit das Auftreten von Korrosionserscheinungen an den Schweißnähten vermieden.
- Der Deckel ist mit Spezialschrauben und Dichtungsscheiben befestigt.
- Dichtung aus Polyurethan.
- Schutzgrad bei korrekter Installation der Komponenten IP66 entsprechend CEI EN 60529.
- Entsprechend den gültigen Vorschriften für die Erdung ausgestattet. Für die Schalter und Taster wird ein spezielles Element aus verzinktem Messing geliefert das unter dem Block in direktem Kontakt mit dem Blech angebracht wird.
- Auf dem Boden sind Stiftschrauben M6 aus Edelstahl zur Befestigung der Profilschienen und von Zubehör angebracht.
- Bei der Serie PS ist der Deckel für die Standard Taster und Schalter mit  $\varnothing$  22,5 mm vorgebohrt.
- Sendzimiervverzinkte Innenplatte. (auf Anfrage)
- Die Behälter der Serie PS und DS können entsprechend den Normen CEI 64-2 und CEI 31-1 für Sicherheitsanlagen A-SI und Überdruckbehälter Ex-p druckfest gemacht werden.



## SCHALTER- UND TASTERGEHÄUSE PS

Detaillierte Zeichnungen der einzelnen Gehäuse finden Sie unter: [www.ilinox.com](http://www.ilinox.com)

ART.	Außenabmessungen			Nutzfläche			Abstand		Material			Innenplatten (Optional)		
	A	B	C	D	E	F	M	N	Typ	Gehäuse	Stärke	ART.	X	Y
PS6H/304	190	150	100	150	110	118	60	50	AISI304	15/10	12/10	PI006	172	110
PS9H/304	210	190	100	170	150	118	50	60	AISI304	15/10	12/10	PI009	192	150
PS12H/304	270	190	100	230	150	118	50	60	AISI304	15/10	12/10	PI012	252	150
PS16H/304	270	240	100	230	200	118	50	60	AISI304	15/10	12/10	PI016	252	200
PS06H/316	190	150	100	150	110	118	60	50	AISI316L	15/10	15/10	PI006	172	110
PS09H/316	210	190	100	170	150	118	50	60	AISI316L	15/10	15/10	PI010	192	150
PS12H/316	270	190	100	230	150	118	50	60	AISI316L	15/10	15/10	PI012	252	150
PS16H/316	270	240	100	230	200	118	50	60	AISI316L	15/10	15/10	PI016	252	200



IP66

EN 60 529



TYPE NEMA

4X,12, 1, 4

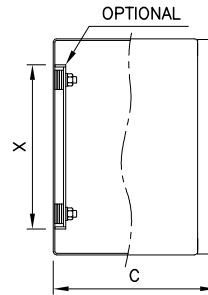
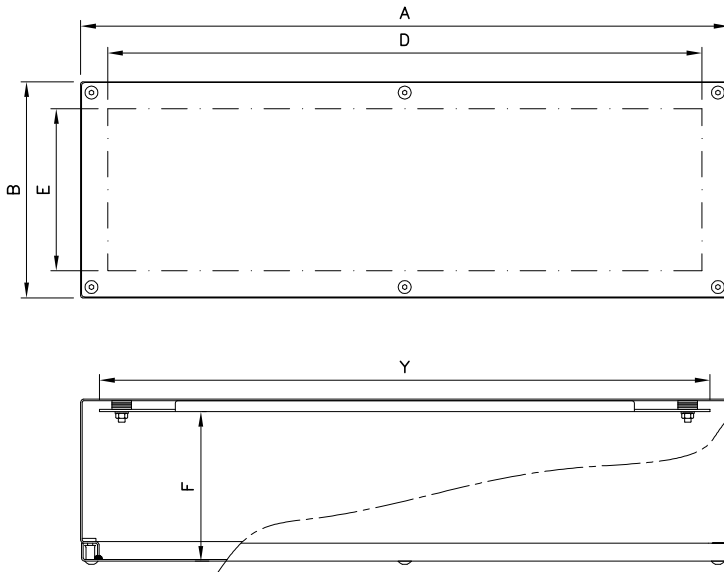
Standard UL508A - UL50 Standard 250



EN 60-204-1

89/392/EEC

Zertifizierung UL bei Auftragsvergabe anfordern



## VERTEILERGEHÄUSE DS

Detaillierte Zeichnungen der einzelnen Gehäuse finden Sie unter: [www.ilinox.com](http://www.ilinox.com)



**IP66**

EN 60 529



**TYPE NEMA**

**4X,12, 1, 4**

Standard UL508A - UL50 Standard 250

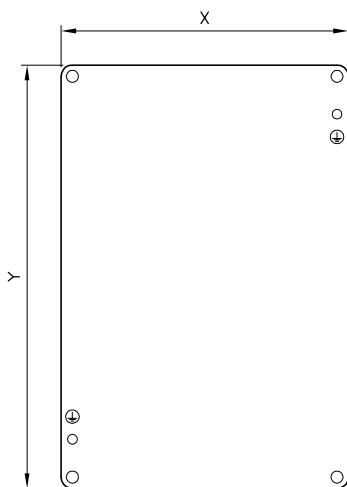
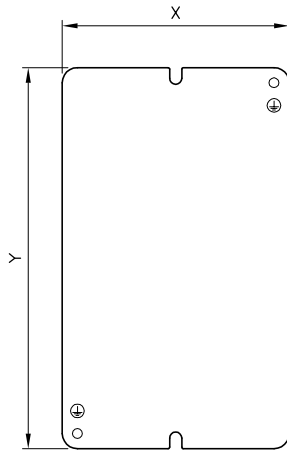


EN 60-204-1

89/392/EEC

ART.	Außenabmessungen			Nutzfläche			Material			Innenplatten (Optional)		
	A	B	C	D	E	F	Typ	Gehäuse	Stärke	ART.	X	Y
DS006/304	190	150	125	150	110	118	AISI304	15/10	12/10	PI006	172	110
DS009/304	210	190	125	170	150	118	AISI304	15/10	12/10	PI009	192	150
DS012/304	270	190	125	230	150	118	AISI304	15/10	12/10	PI012	252	150
DS016/304	270	240	125	230	200	118	AISI304	15/10	12/10	PI016	252	200
DS020/304	320	230	150	280	190	143	AISI304	15/10	12/10	PI020	280	190
DS025/304	320	280	150	280	240	143	AISI304	15/10	12/10	PI025	280	240
DS043/304	400	300	150	360	260	143	AISI304	15/10	12/10	PI043	360	260
DS006/316	190	150	125	150	110	118	AISI316L	15/10	15/10	PI006	172	110
DS010/316	210	210	125	170	170	118	AISI316L	15/10	15/10	PI010	192	170
DS012/316	270	190	125	230	150	118	AISI316L	15/10	15/10	PI012	252	150
DS016/316	270	240	125	230	200	118	AISI316L	15/10	15/10	PI016	252	200
DS020/316	320	230	150	280	190	143	AISI316L	15/10	15/10	PI020	280	190
DS025/316	320	280	150	280	240	143	AISI316L	15/10	15/10	PI025	280	240
DS040/316	400	200	150	360	160	143	AISI316L	15/10	15/10	PI040	360	160
DS060/316	600	200	150	550	150	143	AISI316L	15/10	15/10	PI060	565	152

Zertifizierung UL bei Auftragsvergabe anfordern

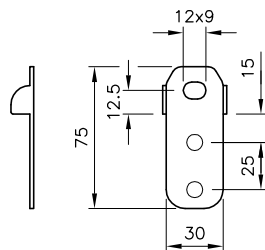


### INNENPLATTEN

Material: Aus sendzimirverzinktem Metall oder auf Anfrage aus Edelstahl, lieferbar ab Modell PE02, DE02, PEC03 und PEC04.  
Die Platte wird an den im Gehäuse angebrachten Stiftschrauben befestigt.

ART.	Abmessungen		für Gehäuse
	X	Y	
PI02	125	52	PE02 - DE02 - PEC03 - PEC04
PI03	185	52	PE03 - DE03 - PEC05 - PEC06V
PI04	135	102	PE04 - DE04 - PEC060
PI006	172	110	PS006 - DS006
PI009	192	150	PS009 - DS009
PI010	192	170	DS010
PI012	252	150	PS012 - DS012
PI016	252	200	PS016 - DS016

ART.	Abmessungen		für Gehäuse
	X	Y	
PI020	280	190	DS020
PI025	280	240	DS025
PI040	360	160	DS040
PI043	360	260	DS043
PI060	565	152	DS060



### WANDBEFESTIGUNGEN

Material: Edelstahl AISI 316, lieferbar als Montagesatz, einfache Anbringung über zwei am Gehäuse auszuführende Bohrungen mit Durchmesser 8.  
Dauerhaft wasser- und staubdicht.

- **SP021** Set mit zu 2 Stück.
- **SP025** Set mit zu 4 Stück (für DS40, DS43, DS60)

### WEITERES ZUBEHÖR

#### ZUBEHÖR FÜR SCHALTER-, TASTER- & VERTEILERGEHÄUSE



KABELPRESSEN



GRIFFE



ELEKTRISCH LEITENDE DICHTUNGEN