



Desinfektionssäule

Hygienestation für Desinfektionsmittelspender

Die mobile Lösung für eine Desinfektion im Handumdrehen

Desinfektionssäule – Flexibel und mobil

Leicht zu reinigen und direkt einsetzbar

Berührungslos oder mit manuellem Hebel
Fertig montiert und direkt einsatzbereit

BERNSTEIN – Bewährte Industrietechnik bietet zahlreiche Einsatzmöglichkeiten und hygienische Sicherheit in allen Bereichen.

Ganz gleich, ob in Eingangsbereichen, Bürogebäuden, Einkaufszentren, Hotels, Sanitäranlagen oder öffentlichen Einrichtungen. Mit der freistehenden Hygienestation können Sie Ihren Desinfektionsmittelspender so platzieren, dass er von Besuchern/ Mitarbeitern bequem genutzt werden kann und nahezu überall Gelegenheit zur effektiven Händehygiene gibt – vor allem dort, wo keine Wandmontage möglich ist.

Die Hygienestation kommt fertig montiert – inklusive Spender und Memoboard – und direkt einsatzbereit zu Ihnen. Sie wünschen Teile der Säule in Ihrer CI-Farbe? Gerne! Schauen Sie sich hierzu ganz einfach unsere RAL-Palette an.

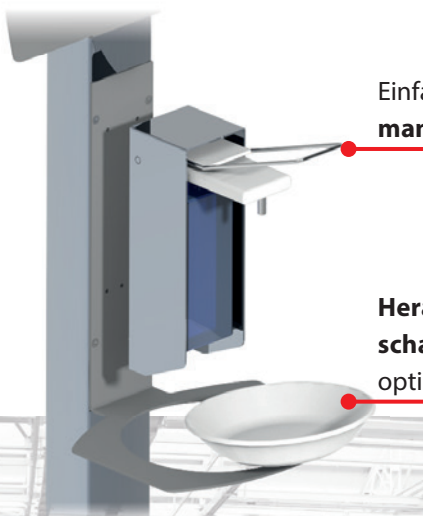
PRODUKTFEATURES

- Freistehende Aluminiumsäule inkl. Desinfektionsspender
- Drei individuelle Standardvarianten zur Auswahl
- Elegant und robust – stabil und kippstabil
- Hygienische leicht zu reinigende Oberflächenstruktur
- Flexibel einsetzbar in Eingangs- und Wartebereichen, Sanitäranlagen und anderen hygienerelevanten Räumlichkeiten
- Wirtschaftliche und flexible Lösung für wechselnde Einsatzbereiche
- Kundenindividuelle Sonderfarbe einzelner Komponenten auf Anfrage möglich (gemäß RAL)

Solider Standfuß

garantiert kippstabile Standfestigkeit





Einfache Dosierung mittels **manuellem Armhebel**

Herausnehmbare Auffangschale im Auffangblech als optionale Variante erhältlich

TECHNISCHE DETAILS

VARIANTE 1

Desinfektionssäule mit Memoboard und Armhebel-Handspender (500 ml)

Maße (B×H×T): 495 mm × 1681 mm × 430 mm

Gewicht: ~ 16,6 kg

VARIANTE 2

Desinfektionssäule mit Memoboard und Armhebel-Handspender (500 ml) plus herausnehmbarer Auffangschale im Auffangblech

Maße (B×H×T): 495 mm × 1681 mm × 430 mm

Gewicht: ~ 17,5 kg

VARIANTE 3 (berührungslos)

Desinfektionssäule mit Memoboard und Sensor-Spender (500 ml) mit Auffangschale

Maße (B×H×T): 495 mm × 1681 mm × 430 mm

Gewicht: ~ 19,5 kg

- **Material:** Säule aus eloxiertem Aluminiumprofil, Standfuß und Memoboard (quadratisch, geeignet für A4 Hoch- und Querformat) aus Stahl, pulverbeschichtet (Weißaluminium)
- **Standfuß:** 495 mm × 356 mm × 10 mm
- **Befestigungsmagnete** (optional als Zubehör): Hartferrit 24/16, Kappe aus PA66 (rot)
- Kombinierbar mit handelsüblichen 500 ml-Wandspendern

Kundenindividuelle Farbgebung des Memoboards und/oder des Standfußes auf Anfrage möglich



LIEFERUMFANG

- **Desinfektionssäule** inklusive montiertem Standfuß und Memoboard
- **Desinfektionsmittelspender** wahlweise mit Armhebel oder sensorunterstützt für 500 ml-Euroflaschen (Leerflasche enthalten)
- **OPTIONAL: Auffangblech mit herausnehmbarer Auffangschale** (Variante 2)
- **Befestigungsmagnete** für das Memoboard (rot, 10 Stk.) als Zubehör erhältlich



Bestellen Sie direkt bei BERNSTEIN
über hygiene@de.bernstein.eu



DETECT

We make safety happen.



PROTECT

We keep safe your visions.

Kontakt

**International Headquarters
BERNSTEIN AG**
Hans-Bernstein-Str. 1
32457 Porta Westfalica
Fon +49 571 793-0
Fax +49 571 793-555
info@de.bernstein.eu
www.bernstein.eu

**Dänemark
BERNSTEIN A/S**
Fon +45 7020 0522
Fax +45 7020 0177
info@dk.bernstein.eu

**Frankreich
BERNSTEIN S.A.R.L.**
Fon +33 1 64 66 32 50
Fax +33 1 64 66 10 02
info@fr.bernstein.eu

**Italien
BERNSTEIN S.r.l.**
Fon +39 035 4549037
Fax +39 035 4549647
info@it.bernstein.eu

**Großbritannien
BERNSTEIN Ltd**
Fon +44 1922 744999
Fax +44 1922 457555
info@uk.bernstein.eu

**Österreich
BERNSTEIN GmbH**
Fon +43 2256 62070-0
Fax +43 2256 62618
info@at.bernstein.eu

**Schweiz
BERNSTEIN (Schweiz) AG**
Fon +41 44 775 71-71
Fax +41 44 775 71-72
info@ch.bernstein.eu

**Ungarn
BERNSTEIN Kft.**
Fon +36 1 4342295
Fax +36 1 4342299
info@hu.bernstein.eu

**China
BERNSTEIN Safe Solutions
(Taicang) Co., Ltd.**
Fon +86 512 81608180
Fax +86 512 81608181
info@bernstein-safesolutions.cn

www.bernstein.eu